

高速電車安全管理規程
(平成18年名古屋市交通局管理規程第37号)

目次

- 第1章 総則 (第1条)
- 第2章 輸送の安全を確保するための基本的な方針 (第2条)
- 第3章 輸送の安全の確保に関する組織体制並びに事業の実施及び管理方法等
 - 第1節 輸送の安全の確保に関する組織体制 (第3条―第7条)
 - 第2節 安全統括管理者等の責務 (第8条―第21条)
 - 第3節 輸送の安全の確保に関する事業の実施及び管理の方法 (第22条―第28条の2)
- 第4章 輸送業務の実施に係る管理の方法
 - 第1節 運転の管理 (第29条―第38条の2)
 - 第2節 施設の管理 (第39条―第43条)
 - 第3節 車両の管理 (第44条―第47条)

附則

第1章 総則

(目的等)

第1条 この規程は、鉄道事業法(昭和61年法律第92号)第18条の3第2項の規定に基づき、本市の高速度鉄道事業(以下「事業」という。)の輸送の安全を確保するために遵守すべき事項を定めることにより、安全管理体制を確立し、輸送の安全の水準の維持及び向上を図ることを目的とする。

2 輸送の安全の確保については、この規程に定めるもののほか、鉄道に関する技術上の基準を定める省令(平成13年国土交通省令第151号)第3条の規定に基づく実施基準(以下単に「実施基準」という。)及びこれに関連する規程の定めるところによる。

第2章 輸送の安全を確保するための基本的な方針

(安全に関する基本的な方針)

第2条 局長、次長、営業本部長、技術本部長、各部長及び各担当部長(以下「局長等」という。)は、安全第一の意識をもって事業活動を行うことのできる体制の整備に努めるとともに、施設(鉄道土木施設及び鉄道電気施設をいう。以下同じ。)、車両及び職員を総合活用して輸送の安全を確保するための事業活動に関する基本的な方針を定めるものとする。

2 輸送の安全に係る職員(局長を含む。)の行動規範は、次のとおりとする。

- (1) 一致団結して輸送の安全の確保に努める。
- (2) 輸送の安全に関する法令及び関連する規程(この規程を含む。以下「関係法令等」という。)をよく理解するとともに、これを遵守し、厳正かつ忠実に職務を遂行する。
- (3) 常に輸送の安全に関する状況を理解するよう努める。
- (4) 職務の実施に当たっては、推測に頼らず確認の励行に努め、疑義のある時は最も安全と思われる取り扱いを行う。
- (5) 事故、事故のおそれのある事態、災害、サイバーセキュリティ侵害その他輸送の安全に支障を及ぼすおそれのある事態(以下「事故、災害等」という。)が発生したときは、人命救助を最優先に行動し、速やかに安全かつ適切な処置をとる。
- (6) 情報を漏れなく迅速かつ正確に伝えるとともに、その共有化を図る。
- (7) 常に問題意識を持ち、必要な変革に果敢に挑戦する。

- 3 局長等は、第1項の方針に基づき、施設、車両及び職員に係る輸送の安全性向上のための施策を策定するものとする。
- 4 前項の施策は適宜見直すものとし、局長は、当該施策、当該施策に基づく取組みの実績その他安全に関する情報については、毎年度とりまとめのうえ、安全報告書として公表する。

第3章 輸送の安全の確保に関する組織体制並びに事業の実施及び管理方法等

第1節 輸送の安全の確保に関する組織体制

(局長の責務等)

第3条 局長は、輸送の安全の確保に関する最終的な責任を負う。

- 2 局長等は、輸送の安全を確保するための事業の実施及び管理の体制を整備するとともに、その方法を定めるものとする。
- 3 局長等は、設備、輸送、要員、投資、予算その他の必要な事項の計画の策定に際して、次条第1項各号に掲げる者に対し、安全性及び実現可能性の観点からの検証を行わせるものとする。
- 4 局長等は、輸送の安全を確保するため、事業の実施及び管理の状況を把握し、必要な改善を行うものとする。
- 5 局長等は、次条第1項第1号に掲げる安全統括管理者を、輸送の安全の確保に関する事業運営上の重要な決定に参画させるものとする。
- 6 局長等は、次条第1項第1号に掲げる安全統括管理者の職務を行う上での意見を尊重するものとする。
- 7 局長等は、事故、災害等の規模、内容等に応じ、対策本部の設置、責任者、対応方法その他必要な事項を定め、職員に周知徹底しなければならない。

(組織体制)

第4条 輸送の安全の確保に関する体制は、別図1のとおりとし、同図に示す安全統括管理者、運転管理者、乗務員指導管理者、部長、担当部長及び課長（運転指令室長を含む。以下同じ。）（以下「管理者等」という。）の職務及び権限は、次に掲げるとおりとする。

- (1) 安全統括管理者 輸送の安全の確保に関する業務を統括する。
- (2) 電車部長 安全統括管理者を補佐し、運輸その他これに附帯する全般の業務を統括するとともに、運転に関する業務について運転管理者の業務を補助する。
- (3) 運転管理者 安全統括管理者を補佐し、運転に関する業務を統括する。
- (4) 乗務員指導管理者 運転管理者の指揮のもと、運転士及び車掌（以下「乗務員」という。）の適性、知識及び技能（以下「資質」という。）の保持に関する業務を管理する。
- (5) 運輸課長 電車部長の指揮のもと、経営計画の立案及び運輸現業部門の人事調整に関する業務を管理する。
- (6) 駅務課長 電車部長の指揮のもと、駅務及び駅施設に関する業務を管理する。ただし、その所掌に属する業務のうち運転に関するものにあつては、運転管理者の指揮又は指示を受ける。
- (7) 電車運転課長 運転管理者の指揮又は指示のもと、運転に関する業務を管理する。
- (8) 運転指令室長 運転管理者の指揮又は指示のもと、運転指令に関する業務を管理する。
- (9) 施設部長 安全統括管理者を補佐し、鉄道土木施設に関する業務を統括する。
- (10) 施設計画課長 施設部長の指揮のもと、鉄道土木施設に関する業務のうち躯体変更を伴う高速度鉄道構築物及び関連施設の改良業務を管理する。
- (11) 工務課長 施設部長の指揮のもと、鉄道土木施設（建築施設及び関連施設（以下

「建築施設等」という。)とその付帯設備を除く。)に関する業務(躯体変更を伴う
高速度鉄道構築物及び関連施設の改良業務を除く。)を管理する。

- (12) 営繕課長 施設部長の指揮のもと、鉄道土木施設のうち建築施設等に関する業務を管理する。
 - (13) 設備課長 施設部長の指揮のもと、鉄道土木施設のうち建築施設等の付帯設備に関する業務を管理する。
 - (14) 車両電気部長 安全統括管理者を補佐し、車両及び鉄道電気施設に関する業務を統括する。
 - (15) 電車車両課長 車両電気部長の指揮のもと、車両に関する業務を管理する。
 - (16) 電気課長 車両電気部長の指揮のもと、鉄道電気施設に関する業務を管理する。
 - (17) 総務部長 安全統括管理者を補佐し、輸送の安全の確保に必要な防災及び危機管理に関する総括的な業務、要員に関する業務並びに労務管理及び健康管理に関する総括的な業務を統括する。
 - (18) 総務課長 総務部長の指揮のもと、輸送の安全の確保に必要な防災及び危機管理に関する総括的な業務を管理する。
 - (19) 人事課長 総務部長の指揮のもと、輸送の安全の確保に必要な要員に関する業務を管理する。
 - (20) 労務課長 総務部長の指揮のもと、輸送の安全の確保に必要な労務管理及び健康管理に関する総括的な業務を管理する。
 - (21) 安全監理部長 安全統括管理者を補佐し、輸送の安全の確保に必要な企画、監査、調査研究及び研修に関する業務を統括する。
 - (22) 安全監理課長 安全監理部長の指揮のもと、輸送の安全の確保に必要な企画、監査及び調査研究に関する業務を管理する。
 - (23) 人材育成課長 安全監理部長の指揮のもと、輸送の安全の確保に必要な研修に関する業務を管理する。
 - (24) 企画財務部長 安全統括管理者を補佐し、輸送の安全の確保に必要な財務に関する業務を統括する。
 - (25) 財務課長 企画財務部長の指揮のもと、輸送の安全の確保に必要な財務に関する業務を管理する。
 - (26) 担当部長(経営改善) 安全統括管理者を補佐し、輸送の安全の確保に必要なサイバーセキュリティの確保に関する業務を統括する。
 - (27) デジタル推進課長 担当部長(経営改善)の指揮のもと、輸送の安全の確保に必要なサイバーセキュリティの確保に関する業務を管理する。
 - (28) 担当部長(リニア関連工事等調整) 安全統括管理者を補佐し、リニア関連工事等調整に関する業務を統括する。
- 2 管理者等の選任、解任等については、これを職員に周知することにより、輸送の安全の確保に関する体制を明確にするものとする。
 - 3 管理者等は、輸送の安全の確保に関し、運転、施設及び車両の計画に必要な基礎的情報その他の必要な情報に係る相互の連絡を緊密にし、打合せを正確に行うことにより、各々の職務を適切に遂行し、管理しなければならない。
 - 4 管理者等が事故等によりその職務を遂行できない場合に臨時にその職務を代行する者は、それぞれ次の各号に掲げるものとする。
 - (1) 安全統括管理者の臨時代行者 次条第1項に定める要件を満たす者の中から局長が指名する者
 - (2) 運転管理者の臨時代行者 第6条第1項に定める要件を満たす者の中から局長が指名する者

(3) 乗務員指導管理者の臨時代行者 第7条に定める要件を満たす者の中から運転管理者が指名する者

(4) 部長の臨時代行者 主管の課長

(5) 課長の臨時代行者 主管の部長

(安全統括管理者の選任及び解任)

第5条 安全統括管理者は、鉄道事業法施行規則（昭和62年運輸省令第6号。以下「規則」という。）第36条の4に定める要件を満たす職員のうち、安全に関して十分な知識及び経験を有する者の中から、局長が選任する。

2 局長は、安全統括管理者が次の各号のいずれかに該当することとなったときは、安全統括管理者を解任する。

(1) 人事異動等により安全統括管理者の要件を満たさなくなったとき。

(2) 国土交通大臣の解任命令が出されたとき。

(3) 身体の故障その他やむを得ない事由により職務を引き続き行うことが困難になったとき。

(4) 関係法令等に違反する等により、安全統括管理者がその職務を引き続き行うことが輸送の安全の確保に支障を及ぼすおそれがあると認められるとき。

(運転管理者の選任及び解任)

第6条 運転管理者は、規則第36条の5に定める要件を満たし、運転の業務に関して統括管理する職にあり、かつ、運転に関して十分な知識及び経験を有する者である電車部長又はこれに準ずる職にある者の中から、局長が選任する。

2 前条第2項の規定は、運転管理者の解任について準用する。

(乗務員指導管理者の選任)

第7条 乗務員指導管理者は、運転区ごとに、乗務員を管理する職にある者の中から、運転管理者が選任する。

第2節 安全統括管理者等の責務

(安全統括管理者の責務)

第8条 安全統括管理者は、輸送の安全の確保に関し、次に掲げる業務を行う。

(1) 運転、施設及び車両の安全性並びに相互の部門間の整合性を確保するとともに、安全の確保を最優先し、輸送業務の実施及び各部門を統括管理すること。

(2) 職員に対し、第2条第3項に基づき策定した施策を確実に実施させるとともに、関係法令等の遵守及び安全第一の意識を徹底させること。

(3) 輸送業務の実施及び管理の状況について、随時、確認を行い、必要な改善の措置を講じること。

(4) 輸送の安全の確保に関する事業運営上の重要な決定に参画し、局長等に対して、輸送の安全の確保に関する職務を行う上での必要な意見を述べること。

(5) 輸送の安全の確保に関して、事故、災害等その他必要な情報を収集し、職員にこれを周知し、又は必要な指示を行うこと。

(電車部長の責務)

第9条 電車部長は、輸送の安全を確保するため、運輸、運転その他これに附帯する全般の業務の実施及び管理の状況を把握し、必要な措置を講ずるものとする。

(運転管理者の責務)

第10条 運転管理者は、運行関係係員（運転指令員、CTC員、主任助役、助役、ホーム助役、運転助役、運転士及び車掌をいう。以下同じ。）、施設及び車両を総合的に活用し、安全で安定した輸送を確保するため、列車の運行計画の設定及び変更、乗務員及び車両の運用、列車の運行の管理、乗務員の育成及び資質の保持その他の運転に関する業務を行う。

2 運転管理者は、輸送計画その他の必要な計画の検討に当たり、運行関係係員、施設及び車両の状況その他の事項を総合的に勘案し、安全性及び実現可能性の検証を行うものとする。

3 運転管理者は、運行関係係員に対する教育及び訓練を適切に管理するものとする。
(乗務員指導管理者の責務)

第11条 乗務員指導管理者は、運転に関する業務のうち、乗務員の資質の保持に関し、運転管理者を補佐する。

2 乗務員指導管理者は、運転管理者の命を受けて、次に掲げる業務を行う。

(1) 乗務員の資質の維持管理に関する業務

(2) 乗務員の資質の充足状況に関する定期的な確認及び運転管理者への報告に関する業務

(運輸課長の責務)

第11条の2 運輸課長は、輸送の安全性の向上その他の事項を勘案し、運輸に関する計画(駅務課長、電車運転課長及び運転指令室長の所掌に属するものを除く。)を策定し、実施する。

(駅務課長の責務)

第11条の3 駅務課長は、輸送の安全性の向上その他の事項を勘案し、駅務及び駅施設に関する計画を策定し、実施する。

2 駅務課長は、前項の規定による業務に携わる係員に対する教育及び訓練を適切に行うものとする。

(電車運転課長の責務)

第11条の4 電車運転課長は、輸送の安全性の向上その他の事項を勘案し、列車の運行計画、乗務員及び車両の運用計画その他の必要な運転に関する計画を策定し、実施する。

2 電車運転課長は、前項の規定による業務に携わる係員に対する教育及び訓練を適切に行うものとする。

(運転指令室長の責務)

第11条の5 運転指令室長は、輸送の安全性の向上その他の事項を勘案し、列車の運転指令その他必要な運転整理に関する計画を策定し、実施する。

2 運転指令室長は、前項の規定による業務に携わる係員に対する教育及び訓練を適切に行うものとする。

(施設部長の責務)

第12条 施設部長は、輸送の安全を確保するため、鉄道土木施設に関する業務の実施及び管理の状況を把握し、必要な措置を講ずるものとする。

(鉄道土木施設の維持管理に係る課長の責務)

第13条 施設計画課長、工務課長、営繕課長及び設備課長は、輸送の安全の確保に支障を及ぼすおそれのないよう鉄道土木施設を維持管理するため、次に掲げる業務を行う。

(1) 鉄道土木施設の新設、改良、保守及び検査に係る管理体制の構築及び変更に関する業務

(2) 鉄道土木施設の新設、改良、保守及び検査に係る計画の策定及び変更に関する業務

(3) 鉄道土木施設の構造及び仕様と車両の構造、仕様及び運転取扱いとの整合性の確保に関する業務

(4) 鉄道土木施設の新設、改良、保守及び検査に係る作業を行う場合の安全確保に関する業務

(5) 列車の運転の安全に直接影響を与える鉄道土木施設の状態、線路の保全に影響のある気象情報その他の運行管理のために必要となる情報の伝達に関する業務

(6) 鉄道土木施設の新設、改良、保守及び検査に携わる係員(以下「鉄道土木施設関係

係員」という。)の資質の維持及び管理に関する業務

- 2 施設計画課長、工務課長、営繕課長及び設備課長は、設備計画その他の必要な計画の検討に当たり、鉄道土木施設関係係員、設備の状況その他の事項を勘案し、安全性及び実現可能性の検証を行うものとする。
- 3 施設計画課長、工務課長、営繕課長及び設備課長は、鉄道土木施設関係係員に対する教育及び訓練を適切に行うものとする。

(車両電気部長の責務)

第14条 車両電気部長は、輸送の安全を確保するため、車両及び鉄道電気施設に関する業務の実施及び管理の状況を把握し、必要な措置を講ずるものとする。

(電車車両課長の責務)

第15条 電車車両課長は、輸送の安全の確保に支障を及ぼすおそれのないよう車両を維持管理するため、次に掲げる業務を行う。

- (1) 車両の新造、改造、保守及び検査に係る管理体制の構築及び変更に関する業務
- (2) 車両の新造、改造、保守及び検査に係る計画の策定及び変更に関する業務
- (3) 車両の構造及び仕様と施設の構造、仕様及び運転取扱いとの整合性の確保に関する業務
- (4) 車両の検査計画と運行計画との調整に関する業務
- (5) 車両の新造、改造、保守及び検査に携わる係員(以下「車両関係係員」という。)の資質の維持及び管理に関する業務

2 電車車両課長は、車両計画その他の必要な計画の検討に当たり、車両関係係員、設備の状況その他の事項を勘案し、安全性及び実現可能性の検証を行うものとする。

3 電車車両課長は、車両関係係員に対する教育及び訓練を適切に行うものとする。

(電気課長の責務)

第16条 電気課長は、輸送の安全の確保に支障を及ぼすおそれのないよう鉄道電気施設を維持管理するため、次に掲げる業務を行う。

- (1) 鉄道電気施設の新設、改良、保守及び検査に係る管理体制の構築及び変更に関する業務
- (2) 鉄道電気施設の新設、改良、保守及び検査に係る計画の策定及び変更に関する業務
- (3) 鉄道電気施設の構造及び仕様と車両の構造、仕様及び運転取扱いとの整合性の確保に関する業務
- (4) 鉄道電気施設の新設、改良、保守及び検査に係る作業を行う場合の安全確保に関する業務
- (5) 列車の運転の安全に直接影響を与える鉄道電気施設の状態及び気象情報その他の運行管理のために必要となる情報の伝達に関する業務
- (6) 鉄道電気施設の新設、改良、保守及び検査に携わる係員(以下「鉄道電気施設関係係員」という。)の資質の維持及び管理に関する業務

2 電気課長は、設備計画その他の必要な計画の検討に当たり、鉄道電気施設関係係員、設備の状況その他の事項を勘案し、安全性及び実現可能性の検証を行うものとする。

3 電気課長は、鉄道電気施設関係係員に対する教育及び訓練を適切に行うものとする。

(総務部長の責務)

第17条 総務部長は、輸送の安全の確保に必要な防災及び危機管理に関する総括的な業務、要員に関する業務並びに労務管理及び健康管理に関する総括的な業務の実施及び管理の状況を把握し、必要な措置を講ずるものとする。

(総務課長の責務)

第17条の2 総務課長は、輸送の安全の確保に必要な防災及び危機管理に関する総括的な業務を行う。

(人事課長の責務)

第18条 人事課長は、輸送の安全性の向上その他の事項を勘案し、要員計画その他の必要な人事に関する計画を策定し、実施する。

(労務課長の責務)

第18条の2 労務課長は、輸送の安全の確保に必要な労務管理及び健康管理に関する総合的な業務を行う。

(安全監理部長の責務)

第18条の3 安全監理部長は、輸送の安全の確保に必要な企画、監査、調査研究及び研修に関する業務の実施及び管理の状況を把握し、必要な措置を講ずるものとする。

(安全監理課長の責務)

第18条の4 安全監理課長は、輸送の安全の確保に係る企画、指導、連絡調整及び調査研究を行うとともに、輸送の安全性の向上を図るための監査の計画を策定し、実施する。

(人材育成課長の責務)

第18条の5 人材育成課長は、輸送の安全性の向上その他の事項を勘案し、研修計画その他の必要な計画を策定する。

2 人材育成課長は、名古屋市交通局職員研修規程（平成7年名古屋市交通局管理規程第5号）に基づき、必要な研修を行うものとする。

(企画財務部長の責務)

第19条 企画財務部長は、輸送の安全の確保に必要な財務に関する業務の実施及び管理の状況を把握し、必要な措置を講ずるものとする。

(財務課長の責務)

第20条 財務課長は、輸送の安全性の向上その他の事項を勘案し、予算その他の必要な財務に関する計画を策定する。

(担当部長（経営改善）の責務)

第20条の2 担当部長（経営改善）は、輸送の安全を確保するため、サイバーセキュリティの確保その他これに附帯する全般の業務の実施及び管理の状況、職員及び設備の状況その他の事項を総合的に把握し、必要な措置を講ずるものとする。

(デジタル推進課長の責務)

第20条の3 デジタル推進課長は、輸送の安全性の向上その他の事項を勘案し、サイバーセキュリティの確保に必要な教育及び訓練その他の必要な計画を策定する。

(担当部長（リニア関連工事等調整）の責務)

第20条の4 担当部長（リニア関連工事等調整）は、輸送の安全を確保するため、リニア関連工事等調整に関する業務の実施及び管理の状況を把握し、必要な措置を講ずるものとする。

(安全統括管理者への連絡等)

第21条 電車部長、施設部長、車両電気部長、総務部長、安全監理部長、企画財務部長、担当部長（経営改善）、担当部長（リニア関連工事等調整）及び運転管理者は、輸送の安全の確保に関し、安全統括管理者との連絡及び調整を密にするものとする。

2 第4条第1項に規定する課長は、輸送の安全の確保に関し、電車部長、施設部長、車両電気部長、総務部長、安全監理部長、企画財務部長、担当部長（経営改善）、担当部長（リニア関連工事等調整）及び運転管理者との連絡及び調整を密にするものとする。

3 管理者等は、輸送の安全の確保に関する必要な情報を相互に伝達し、又は必要な情報を受け取るものとする。

第3節 輸送の安全の確保に関する事業の実施及び管理の方法

(業務報告)

第22条 事故、事故のおそれのある事態、サイバーセキュリティ侵害その他輸送の安全

を脅かす事態及び事故の防止対策に有効な情報に関し、職員は、管理者等まで随時報告しなければならない。

- 2 安全統括管理者は、前項の規定により報告を受けた情報及び事故の防止対策に有効な情報を職員に適切に伝達し、輸送の安全の確保に関して相互に必要な情報を共有化するように努めなければならない。
- 3 第1項の報告内容については、法令等違反、重大な怠慢、故意による行為等を除き、職員の処罰には使用しない。

(事故防止対策の検討)

第23条 事故総合対策検討委員会規程(昭和24年交通局達第68号)に定める事故総合対策検討委員会は、事故、事故のおそれがある事態、サイバーセキュリティ侵害その他輸送の安全を脅かす事態及び事故の防止対策に有効な情報を分析及び整理し、事故防止対策の検討を行うものとする。

- 2 安全統括管理者は、前項の検討結果を踏まえ必要な措置を講ずるものとする。
- 3 安全統括管理者は、第1項の検討を通じて、事故、事故のおそれがある事態その他輸送の安全を脅かす事態の再発防止及び安全意識の向上の観点から輸送業務に携わる者に周知することが重要である事項については、職員が共有できるようにしなければならない。

(災害防止対策の検討)

第23条の2 第4条第1項に規定する部長、担当部長及び課長は、災害に関する情報を分析、整理し、災害の防止対策の検討を行わなければならない。

- 2 安全統括管理者は、前条第1項の検討を通じて、災害の防止対策に関し、局長等に対して、輸送の安全の確保に関する職務を行う上で必要な意見を述べなければならない。

(事故、災害等の対応及び報告)

第24条 職員は、事故、災害等の責任者、対応方法その他の必要な事項をよく理解し、事故、災害等が発生した場合は、高速電車事故対策手続規程(昭和48年名古屋市交通局管理規程第22号)等の定めるところにより、必要な対応をとらなければならない。

- 2 管理者等は、必要に応じ、あらかじめ定めた事故、災害等の責任者の権限を超越して、適切かつ柔軟な対応を行わなければならない。
- 3 事故、災害等の発生を知った職員は、あらかじめ定めた方法により、当該情報を速やかに報告しなければならない。
- 4 局長は、関係法令等の定めにより、事故、災害等に関する事項を関係行政機関に速やかに報告しなければならない。

(業務の確認及び外部能力の活用)

第25条 安全統括管理者は、適宜、各職場において、輸送に係る業務の実施及び管理の状況を確認することにより、潜在する危険要因を抽出し、業務改善が必要な事項についての的確な措置を講ずるとともに、安全管理体制の見直しを図る。

- 2 安全統括管理者は、輸送の安全性の向上を図るため、定期的に監査を実施するものとし、その方法、体制等は別に定める。
- 3 第1項の業務の実施及び管理の状況の確認については、必要に応じて適宜、外部能力を活用して行う。

(安全管理体制の維持のための教育及び訓練)

第26条 安全統括管理者は、輸送の安全を確保するために必要な教育及び訓練について、関係する部署ごとに年間計画を策定させたくうえで実施させる。

(関係規程の整備)

第27条 管理者等は、輸送の安全を確保するため、この規程及び実施基準に定めるもののほか、施設及び車両の維持、運転並びにサイバーセキュリティの確保に関して必要と

なる規程を定める。

(規程の管理等)

第28条 管理者等は、この規程その他の輸送の安全の確保に関する規程、施設及び車両の構造、性能等に係る帳票類、サイバーセキュリティの確保に係る帳票類その他の必要な資料等を、必要な部署に備え、適切に保管する。

2 輸送の安全の確保に関して関係者が開催する会議における安全統括管理者の意見並びに輸送の安全の確保に関する事業運営上の方針の作成に当たっての審議内容及び対応結果については、各会議の事務局が議事録を作成し、適切に保管する。

3 前2項に掲げるほか、輸送の安全の確保に関する規程、帳票類その他資料の管理及び保存の方法は、名古屋市情報あんしん条例施行規程（平成16年名古屋市交通局管理規程第16号）の定めるところによる。

(サイバーセキュリティに係る業務の委託)

第28条の2 管理者等は、サイバーセキュリティに係る業務を委託する場合は、受託者ごとに、委託業務の種類、範囲、作業に必要な情報の管理（異常時における連絡通報体制を含む。）並びに受託者の業務管理体制、教育訓練体制及び係員に必要な資格について定め、これに基づき適切に業務を行わせる。

第4章 輸送業務の実施に係る管理の方法

第1節 運転の管理

(運転の管理の体制)

第29条 運転の管理に関する体制は、別図2のとおりとする。

(運行計画)

第30条 運転管理者は、輸送計画の具体化の際、路線別ごとに作成する運転曲線図をもとに、次に掲げる事項を勘案し、運行計画の安全性及び実現可能性を検証する。

- (1) 駅間の所要時間
- (2) 駅における乗降の状況
- (3) 信号設備等による制約条件
- (4) 乗務員及び車両の運用に係る制約条件
- (5) その他運行計画の円滑な実施に係る事項

2 前項の運転曲線図は、次の各号に掲げる事項を考慮したものでなければならない。

- (1) 使用する車両の加減速、最高速度及び曲線通過性能
- (2) 曲線、こう配等の線路条件
- (3) 運転士の操縦状況

3 運行計画の設定及び変更については、前2項に定めるもののほか、別に定める運行計画作成基準の定めるところによる。

4 運転管理者は、運行計画の設定及び変更に当たっては、車両の性能、線路条件、曲線等の制限速度に関し、関係する管理者等と連携を図り、適切な対応を行うほか、これに係る必要な帳票類を整備し、保管する。

(乗務員の運用計画)

第31条 運転管理者は、乗務員の運用について、運転区に配置された乗務員に応じ、当該運転区ごとに割り当てられた列車に乗務する乗務員の労働時間、乗務時間等が平準化されるよう計画しなければならない。

(車両の運用計画)

第32条 運転管理者は、車両の運用について、関係する管理者等と連携を図り、充当する列車の運行上求められる車両の構造及び性能、運行する区間の線路構造及び運転保安設備、車両の検査等の指定時期等を考慮し、輸送の安全の確保に支障を生じないように計画しなければならない。

(乗務員の資格要件の管理)

第33条 乗務員指導管理者は、所属する乗務員の資質の充足状況について、別に定める乗務員等資格要件管理要項に基づき、継続的かつ定期的に確認する。

- 2 乗務員指導管理者は、前項の確認を通じて、乗務員の身体機能、精神機能、知識及び技能について、資格要件に適合していないおそれがあると認められる場合については、乗務の一時停止の措置を講じるとともに、その状況を取りまとめ、運転管理者に報告する。
- 3 運転管理者は、乗務員指導管理者から乗務員の資質の充足状況に疑義のある旨の報告を受けた場合は、当該乗務員指導管理者の意見を踏まえ、速やかに対応措置を決定する。
- 4 乗務員指導管理者は、第2項の規定により乗務の一時停止の措置を受けた乗務員のうち、知識及び技能に関する教育及び訓練により資質の向上が期待される者について、教育計画を策定し、教育を実施した後、その効果の確認を行い、再乗務の可否を判断し、運転管理者に報告する。

(運転士の資質等の報告)

第34条 運転管理者は、鉄道事業動力車操縦者資質管理報告規則（平成18年国土交通省令第79号。以下「報告規則」という。）第2条に基づいて中部運輸局長に報告すべき運転士の資質の充足状況等に関する次に掲げる事項を、乗務員指導管理者から報告を受け、これを取りまとめる。

- (1) 運転士の運転免許番号、身体検査及び適性検査の結果等
- (2) 運転取扱誤りを生じさせた回数、定期教育及び再教育の状況等

- 2 運転管理者は、報告規則第3条に該当する事態が発生した場合は、乗務員指導管理者からの報告を受け、中部運輸局長に報告すべき事項を速やかに取りまとめる。

(運行関係係員の資質の維持管理)

第35条 運転管理者は、別に定める教育訓練実施要項及び高速電車運転関係従事員適性検査基準（以下「適性検査基準」という。）に基づき、運行関係係員の資質の維持管理を行い、継続的かつ定期的に確認する。

- 2 運転指令室長、駅務区長、運転区長、副長、管区駅長、運転指令主任、主任助役、助役、ホーム助役、運転助役は、高速電車運転取扱規程（平成16年名古屋市交通局管理規程第8号。以下「運転取扱規程」という。）に基づき、運行関係係員に対して、作業前、作業中その他適当なときに運転上必要な事項について報告を求め、又は指示を与える等適切な指導監督を行う。
- 3 電車運転課長、運転指令室長、駅務区長及び運転区長は、所属する運行関係係員の資質の状況を記録し、その推移を確認できるように管理する。

(列車の運行の体制)

第36条 局長は、組織、路線及び運行の形態、施設の状況等を勘案し、次の各号に掲げる事項に関する責任者、指揮命令系統、管理の方法等を明確にした列車の運行管理の体制を運転取扱規程に定めるものとし、運転管理者は、その体制の運営を統括する。

- (1) 輸送混乱時の運行状況の把握
- (2) 運転整理等の運行計画の臨時変更
- (3) 閉そく方式の変更その他の運転保安上の重要な指示
- (4) 異常気象等の情報収集及び伝達
- (5) 列車運行に支障を及ぼすおそれのある工事等の着手承認及び終了後の運行の可否に係る情報連絡

- 2 運行関係係員は、列車の運行状況、線路の状況、異常気象等の情報の把握に努め、列車の安全な運行に支障を生ずるおそれがあるときは、全てに優先して迅速かつ的確な措置を講ずる。

- 3 事故、災害等により線路内で作業を行うため、運行を一時停止した区間の運行の再開については、現場の安全確認がなされた後、運転指令室長の指示によって行う。
- 4 事故、災害等により列車の運行が乱れた場合に運行計画を臨時に変更するときは、運転指令室長の指示によって行うものとし、指示の伝達の正確を期すため、運転取扱規程等に定められた方法及び手順に従い、関係者相互の連絡及び確認を行う。
- 5 運転管理者は、台風その他の異常気象により列車の運行に支障を生じるおそれがあると認めるときは、運行計画にかかわらず、運行の停止その他の適切な措置を講じる。
- 6 運転指令室長は、列車の運行状況、関係者の連絡その他の運行を的確に行うための措置等に関する情報を記録し、保存する。

(事故等の緊急事態が発生した場合等の処置)

第37条 事故、災害その他緊急を要する事態が発生した場合の処置については、高速電車事故対策手続規程等の定めるところによる。

- 2 救急活動等のため、鉄道係員以外の者が線路内に立ち入る場合は、運行関係係員は、消防関係機関との間で締結した覚書等に基づき、運行の停止その他の安全確保のための措置を講じる。

(運転に係る業務の委託)

第38条 局長は、相互直通運転を行う路線において、列車の操縦、鉄道信号の取扱い又は運転指令業務を他の鉄道事業者に委託する場合は、委託業務の種類、範囲及び作業に必要な情報の管理(異常時における連絡体制を含む。)並びに受託者の業務管理体制、教育訓練体制及び係員に必要な資格について、協定に定める。

(駅務業務の委託)

第38条の2 局長は、駅務業務を委託する場合は、委託業務の種類、範囲及び業務に必要な情報の管理(異常時における連絡体制を含む。)並びに受託者の業務管理体制、教育訓練体制及び係員に必要な資格について、契約に定める。

第2節 施設の管理

(施設の管理の体制)

第39条 施設の管理に関する体制は、別図3のとおりとする。

(施設の新設、改良、保守及び検査)

第40条 施設計画課長、工務課長、営繕課長、設備課長及び電気課長は、施設の新設又は改良に当たり、安全性及び信頼性の向上の必要性を勘案するとともに、施設の新設又は改良と車両及び運転の将来計画との整合性等を勘案したうえで整備計画を策定し、必要に応じ、安全統括管理者に報告する。

- 2 施設計画課長、工務課長、営繕課長、設備課長及び電気課長は、施設の新設を、実施基準に基づき実施する。
- 3 施設計画課長、工務課長、営繕課長、設備課長及び電気課長は、施設の新設における工事の施工管理及び監督を、工事仕様書によるほか、工事施工に関わる各種要項及び基準に基づき実施する。
- 4 施設計画課長、工務課長、営繕課長、設備課長及び電気課長は、施設の新設における工事が終了した場合の検査を、あらかじめ定めた基準、設計図書等に基づき実施する。
- 5 施設計画課長、工務課長、営繕課長、設備課長、電気課長、施設事務所長及び電気事務所長は、施設の改良を実施基準に基づき実施する。
- 6 第3項及び第4項の規定は、施設の改良における工事の施工管理及び監督並びに施設の改良における施設の検査に準用する。
- 7 工務課長、営繕課長、設備課長及び電気課長は、施設の保守及び検査の方法、基準等を、実施基準に基づき、線路整備基準、鉄道電気施設保守心得等に定める。
- 8 軌道事務所長、施設事務所長及び電気事務所長は、施設の保守及び検査を、実施基準、

線路整備基準、鉄道電気施設保守心得等に基づき実施する。

- 9 前項の場合において、軌道事務所長は工務課長に、施設事務所長は営繕課長及び設備課長に、電気事務所長は電気課長に、業務の管理に必要な事項について報告するとともに、必要に応じて当該課長の指示を受けるものとする。
- 10 施設計画課長、工務課長、営繕課長、設備課長及び電気課長は、施設の新設、改良、保守及び検査に係る規程類について、適切に管理する。

(工事等を行う場合の安全確保)

- 第41条 施設計画課長、工務課長、営繕課長、設備課長及び電気課長は、施設の新設及び改良工事、保守並びに検査（以下「工事等」という。）を行うに際して、工事等の計画段階から列車の運行の安全確保及び触車事故防止の観点に立ち、工事等の内容について確認する。
- 2 鉄道土木施設関係係員及び鉄道電気施設関係係員（以下「施設関係係員」という。）は、工事等の施工段階において、必要に応じ、関係者と作業内容、作業方法、作業手順等について十分打合せを行う。
- 3 施設関係係員は、作業に際しては、列車の運行状況の把握、軌道変状等の不具合事象の発生時の対応及び作業後の安全確認を、あらかじめ定めた方法により実施する。
- 4 施設計画課長、工務課長、営繕課長、設備課長及び電気課長は、線路を閉鎖して工事等を行う場合は、運転取扱規程等により行う。
- 5 施設計画課長、工務課長、営繕課長、設備課長及び電気課長は、施設関係係員に対し、工事等に伴う列車の運行の安全確保のため、列車の運行状況等の必要な情報を提供する。
- 6 施設計画課長、工務課長、営繕課長、設備課長及び電気課長は、他の事業者において発生した事故、災害等に係る情報の入手に努め、施設関係係員に対し周知を図る。
- 7 施設計画課長、工務課長、営繕課長、設備課長及び電気課長は、工事等によって列車の運行に支障を及ぼすおそれのあるときは、運転管理者その他必要な者に対し、速やかに情報を連絡する。

(施設関係係員の資質の維持管理)

- 第42条 施設計画課長、工務課長、電気課長、軌道事務所長及び電気事務所長（以下「施設計画課長等」という。）は、所属する施設関係係員のうち列車等の運転に直接関係する作業を行う係員の適性を、適性検査基準に基づき、継続的かつ定期的に確認する。
- 2 施設計画課長等は、前項の規定による確認結果を記録し、その推移を確認できるように管理する。
- 3 施設計画課長等、営繕課長、設備課長及び施設事務所長は、所属する施設関係係員の知識及び技能の充足状況について、教育訓練実施要項に基づき、継続的かつ定期的に確認する。
- 4 施設計画課長等、営繕課長、設備課長及び施設事務所長は、前項の規定による確認結果を記録し、その推移を確認できるように管理する。

(施設に係る業務の委託)

- 第43条 工務課長、営繕課長、設備課長及び電気課長は、施設の保守業務を委託する場合（第3項に定める場合を除く。）は、設計図書に、委託業務の種類、範囲及び作業に必要な情報の管理（異常時における連絡体制を含む。）について定めるほか、業務の内容に応じて、受託者の業務管理体制、教育訓練体制及び係員に必要な資格について定め、これに基づき適切に業務を行わせる。
- 2 前項の場合において、受託者の選定は、名古屋市交通局契約規程（昭和39年名古屋市交通局管理規程第18号）及び契約事務手続要綱に定める手続による。
- 3 局長は、施設の保守業務を他の鉄道事業者に委託する場合は、委託業務の種類、範囲及び作業に必要な情報の管理（異常時における連絡体制を含む。）並びに受託者の業務

管理体制、教育訓練体制及び係員に必要な資格について、協定に定める。

第3節 車両の管理

(車両の管理の体制)

第44条 車両の管理に関する体制は、別図3のとおりとする。

(車両の新造、改造、保守及び検査)

第45条 電車車両課長は、車両の新造又は改造に当たり、構造、機能の状況並びに安全性及び信頼性の向上の必要性を勘案するとともに、車両の新造及び改造と施設及び運転の将来計画との整合性等を勘案したうえで車両の整備計画を策定し、必要に応じ、安全統括管理者に報告する。

2 電車車両課長は、車両の新造、改造、保守及び検査を、実施基準に基づき実施する。

3 電車車両課長は、車両の新造及び改造の実施に当たっては、実施基準に基づく車両確認図面及び工程表を作成し、関係部門との連携を密にして管理する。

4 電車車両課長は、車両の新造及び改造の中間検査及び受取検査について、実施基準及び設計図書に基づき実施する。

5 電車車両課長は、車両の保守及び検査の方法、基準等について、実施基準に基づき、高速度鉄道車両整備基準等に定める。

6 藤が丘工場長、名港工場長及び日進工場長（以下「各工場長」という。）は、それぞれの担当する車両の保守及び検査を、実施基準、高速度鉄道車両整備基準等に基づき確実に実施し、安全に運転できる状態に保持する。

7 前項の場合においては、各工場長は、電車車両課長に、業務の管理に必要な事項について報告するとともに、必要に応じて電車車両課長の指示を受けるものとする。

8 電車車両課長は、車両の新造、改造、保守及び検査に係る規程類について、適切に管理する。

(車両関係係員の資質の維持管理)

第46条 各工場長は、所属する車両関係係員のうち列車等の運転に直接関係する作業を行う係員の適性を、適性検査基準に基づき、継続的かつ定期的に確認する。

2 電車車両課長及び各工場長は、前項による確認結果を記録し、その推移を確認できるように管理する。

3 電車車両課長及び各工場長は、所属する車両関係係員の知識及び技能の充足状況について、教育訓練実施要項に基づき、継続的かつ定期的に確認する。

4 電車車両課長及び各工場長は、前項による確認結果を記録し、その推移を確認できるように管理する。

(車両に係る業務の委託)

第47条 電車車両課長又は各工場長は、車両の保守業務を委託する場合（第3項に定める場合を除く。）は、設計図書に、委託業務の種類、範囲及び作業に必要な情報の管理（異常時における連絡体制を含む。）について定めるほか、業務の内容に応じて、受託者の業務管理体制、教育訓練体制及び係員に必要な資格について定め、これに基づき適切に業務を行わせる。

- 2 前項の場合において、受託者の選定は、名古屋市交通局契約規程及び契約事務手続要綱に定める手続による。
- 3 局長は、相互直通運転を行う路線において、車両の保守業務を他の鉄道事業者に委託する場合は、委託業務の種類、範囲及び作業に必要な情報の管理（異常時における連絡体制を含む。）並びに受託者の業務管理体制、教育訓練体制及び係員に必要な資格について、協定に定める。

附 則（平成18年12月26日交通局管理規程第37号）抄
（施行期日）

第1条 この規程は、平成18年12月28日から施行する。

附 則（平成20年3月31日交通局管理規程第16号）
この規程は、平成20年4月1日から施行する。

附 則（平成21年3月31日交通局管理規程第3号）抄
（施行期日）

第1条 この規程は、平成21年4月1日から施行する。

附 則（平成22年3月31日交通局管理規程第2号）抄
（施行期日）

第1条 この規程は、平成22年4月1日から施行する。

附 則（平成23年3月31日交通局管理規程第17号）
この規程は、平成23年4月1日から施行する。

附 則（平成24年3月30日交通局管理規程第7号）抄
（施行期日）

第1条 この規程は、平成24年4月1日から施行する。

附 則（平成25年3月29日交通局管理規程第7号）抄
（施行期日）

第1条 この規程は、平成25年4月1日から施行する。

附 則（平成26年3月31日交通局管理規程第4号）抄
（施行期日）

第1条 この規程は、平成26年4月1日から施行する。

附 則（平成28年3月31日交通局管理規程第9号）
この規程は、平成28年4月1日から施行する。

附 則（平成29年3月31日交通局管理規程第9号）
この規程は、平成29年4月1日から施行する。

附 則（平成30年3月30日交通局管理規程第11号）
この規程は、平成30年4月1日から施行する。

附 則（平成31年3月29日交通局管理規程第11号）
この規程は、平成31年4月1日から施行する。

附 則（令和2年3月31日交通局管理規程第5号）抄

(施行期日)

第1条 この規程は、令和2年4月1日から施行する。

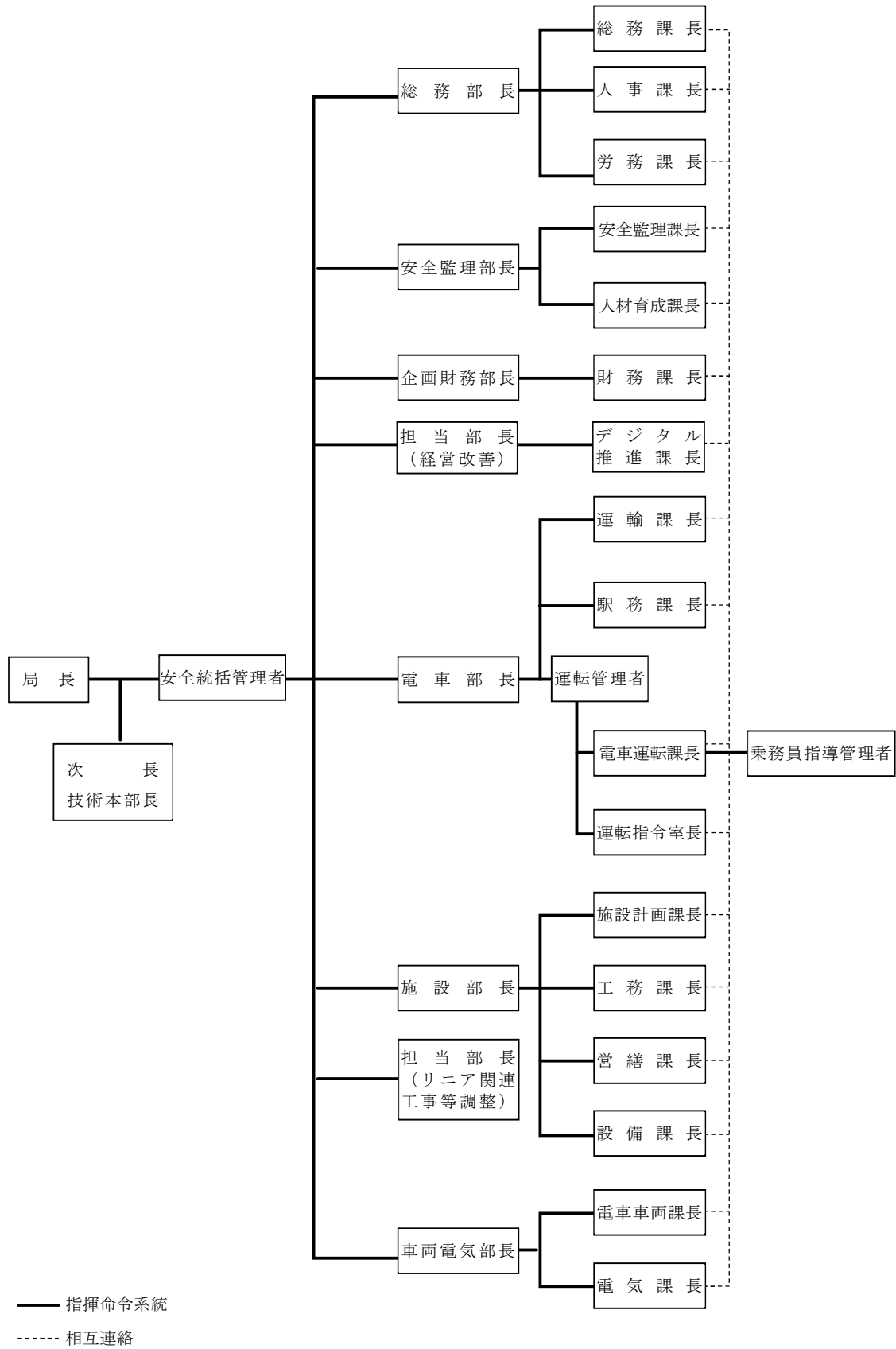
附 則 (令和3年3月31日交通局管理規程第13号)
この規程は、令和3年4月1日から施行する。

附 則 (令和4年3月31日交通局管理規程第17号)
この規程は、令和4年4月1日から施行する。

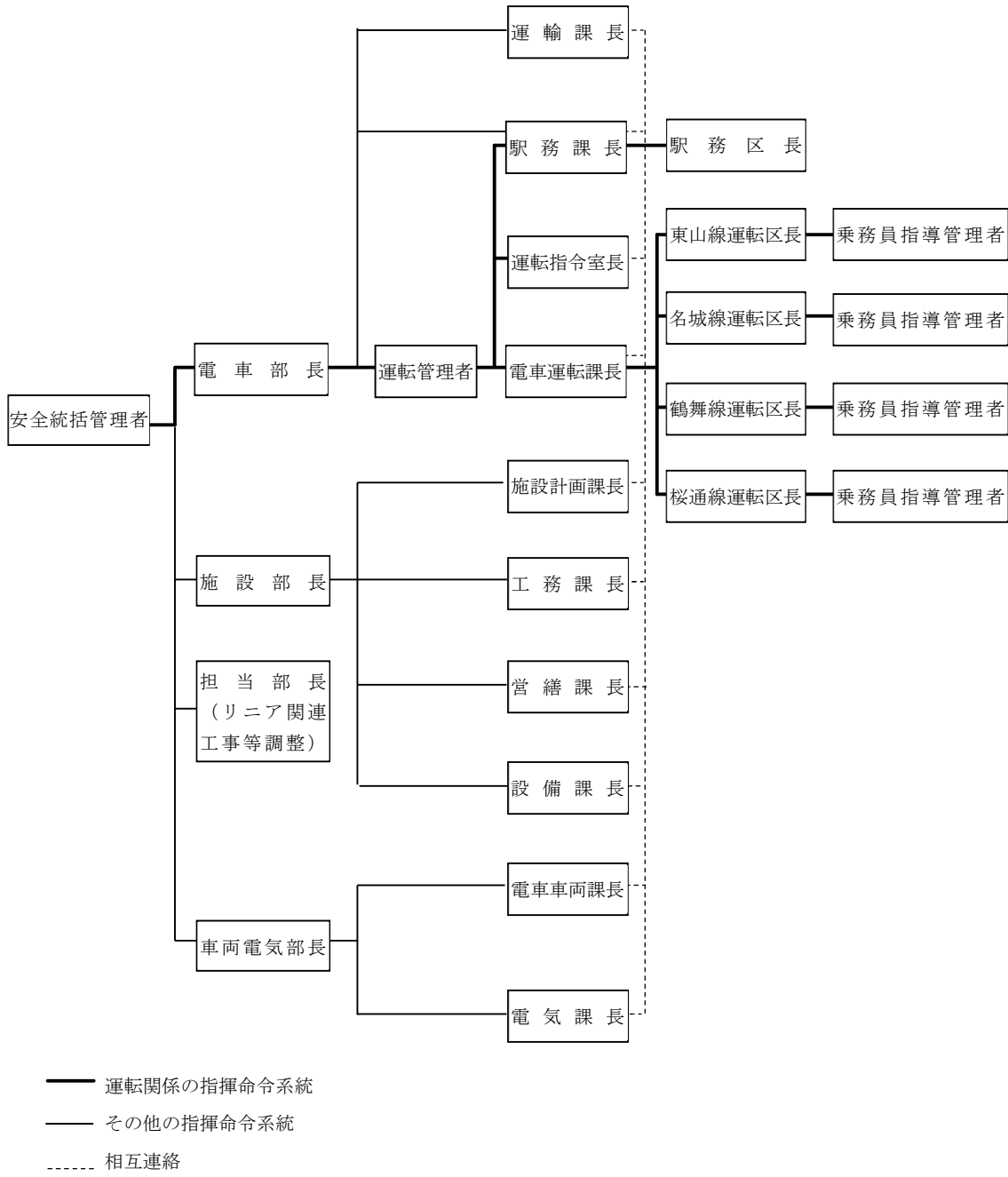
附 則 (令和6年3月28日交通局管理規程第10号)
この規程は、令和6年4月1日から施行する。

附 則 (令和8年3月31日交通局管理規程第15号)
この規程は、令和8年4月1日から施行する。

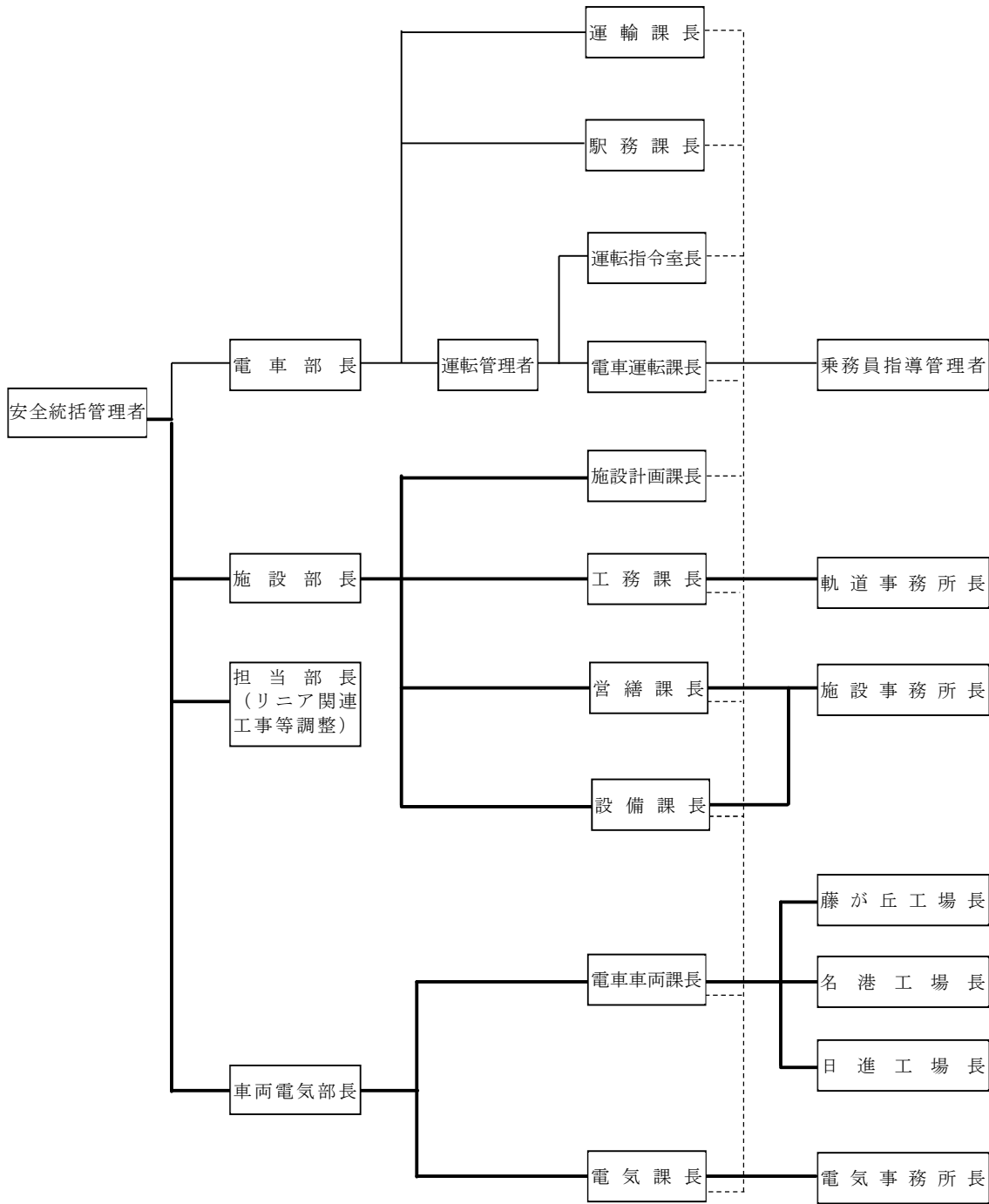
別図1 輸送の安全の確保に関する体制図（第4条関係）



別図2 運転管理体制図（第29条関係）



別図3 施設・車両管理体制図（第39条、第44条関係）



— 施設・車両関係の指揮命令系統
 — その他の指揮命令系統
 相互連絡